



OPERATIONAL SAFETY AND ASSEMBLY INSTRUCTIONS

MODEL: I-BMSS 6' HIGH DRYWALL BAKER SCAFFOLD



- ENGLISH**
- FRANÇAIS
- ESPAÑOL

Picture may differ from actual product



**READ THESE INSTRUCTIONS CAREFULLY BEFORE USING THIS PRODUCT.
KEEP THIS MANUAL HANDY FOR FUTURE REFERENCE.**

2 YEAR WARRANTY

OSHA

CONFORMANCE TO 29 CFR Pt. 1926

ANSI

MEETS CODE A10.8

CSA

CONFORMITY TO CSA STANDARD S269.2 M87

OPERATIONAL SAFETY



READ BEFORE BEGINNING ASSEMBLY.

FAILURE TO UNDERSTAND AND FOLLOW ALL SAFETY RULES AND ASSEMBLY INSTRUCTIONS COULD RESULT IN SERIOUS INJURY OR DEATH.



METAL CONDUCTS ELECTRICITY:

Do not use this equipment where contact may be made with power lines or other live electrical circuits.



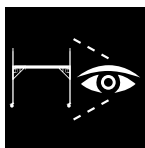
DO NOT OVERLOAD:

This scaffolding is designed to support a maximum load of 1,500 lb (680 kg). The maximum load capacity decreases when stacking units: one unit high = 1,500 lb (680 kg) / two units high = 1,335 lb (605 kg) / two units high with guardrails = 1,278 lb (579 kg).

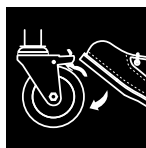


OPERATION AND SAFETY

- Do not use this equipment if you are in poor health, taking medications, drugs, or have been consuming alcohol, all of which may impair your ability to work safely on this product.
- Always use this scaffolding in conformity with local or national legislation which applies.
- Inspect before use. Do not use scaffold if damaged or parts are missing.
- Examine thoroughly to make sure unit is properly set up.
- Always use casters locked to the side frames with the locking pins.
- Securely lock all braces and deck before each use.
- The deck must be fully seated within the braces and locked with the security latches before each use.
- The wood deck must be checked for loose or missing steel frame components, large holes or thin spots where the plywood has been worn. Worn or damaged deck must be replaced promptly.
- Braces must be inspected to ensure locking mechanisms are working correctly. Any brace with damaged locking devices should not be used.
- There must be a minimum of two side braces installed on each scaffold level and evenly spaced throughout the scaffold. Lack of adequate bracing could cause scaffold to collapse.
- Always use outriggers and guardrails when stacking units.
- Guardrails must be installed on all open sides of a work deck where a person could fall from a height of 6 ft (1.8 m) or more.
- Do not climb unless all casters are in locked position.
- Always remove casters when using this scaffolding on stairs.
- Always climb up or down the scaffolding side frames facing towards the ladder.
- Always keep the body centered between the side frame's uprights.
- Always keep three points of contact with the ladder. When climbing from the exterior, always step over the ladder to access the platform.
- Always keep the body close to the ladder as shown in the "Maximum Climbing Distance" table.
- Always keep a steady pace when climbing.
- Do not create a swaying motion when climbing.
- Erect to be plumb on firm and level surface.
- This scaffold must be used on a firm surface that is free of pits, debris, holes or obstructions.
- Never place anything under or attach anything to this scaffold to increase height or to adjust to uneven surfaces.
- Acids are corrosive and can seriously affect strength. Do not expose this scaffold to corrosive substances.
- This product is designed to be used and stored indoors. The use or the exterior storage could result in structural deterioration due to rust and damaged or can lead to rotting wood framing. Store dry.
- Keep scaffold free of debris and unnecessary equipment.
- Keep your body close to the scaffold as you climb.
- Do not overreach. Always keep body centered inside structure of scaffold.
- Remove or fasten all tools, material or equipment before moving. Use extra caution when moving to avoid tipping.
- Never try moving this scaffold while standing on it.
- Never move a scaffold with a worker within.
- Do not use powered devices to propel this scaffold. Use extra caution near operating machinery.
- Do not use if the surface is not firm and level.
- Do not use in inclement weather or high winds.
- Maintain a firm grip while climbing.
- Do not modify the scaffold or any of its components.
- Do not use the scaffold as a footbridge.
- Use the trap door to board in the scaffold from inside the frame.



ALWAYS INSPECT BEFORE USE



ALWAYS LOCK THE ALL CASTERS BEFORE CLIMBING

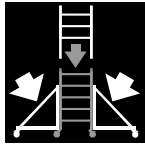


MAX
MAX. 1,500 lb
(680 kg)

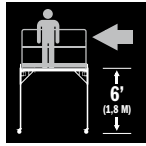
SCAFFOLD MAXIMUM LOAD CAPACITY: 1,500 lb (680 kg)



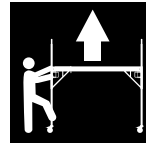
ALWAYS KEEP THE BODY CLOSE TO THE LADDER AS SHOWN IN THE "MAXIMUM CLIMBING DISTANCE" TABLE.



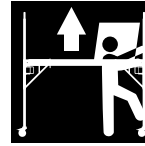
ALWAYS USE OUTRIGGERS WHEN STACKING UNITS



GUARDRAILS MUST BE INSTALLED ON ALL OPEN SIDES OF A WORK PLATFORM WHERE A PERSON COULD FALL FROM A HEIGHT OF 6 FT (1.8 M) OR MORE



ALWAYS CLIMB UP OR DOWN THE SCAFFOLDING SIDE FRAMES FACING TOWARDS THE LADDER.



USE THE TRAP DOOR TO BOARD IN THE SCAFFOLD FROM INSIDE THE FRAME.



METAL CONDUCTS ELECTRICITY



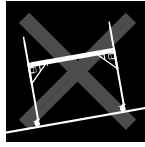
ALWAYS KEEP BODY CENTERED INSIDE STRUCTURE OF UNIT



DO NOT USE IN INCLEMENT WEATHER OR HIGH WINDS



DO NOT CREATE A SWAYING MOTION WHEN CLIMBING.



UNIT SHALL ONLY BE USED ON FIRM AND LEVEL SURFACES



NEVER TRY MOVING THE UNIT WHILE STANDING ON IT



ERECT ON FIRM AND LEVEL GROUND



ACIDS ARE CORROSIVE. DO NOT EXPOSE UNIT TO CORROSIVE SUBSTANCES



NEVER PLACE ANYTHING UNDER OR ATTACH ANYTHING TO UNIT



REMOVE OR FASTEN TOOLS, MATERIAL OR EQUIPMENT BEFORE MOVING. NEVER MOVE A SCAFFOLD WITH WORKER WITHIN.



DO NOT USE THE UNIT AS A FOOTBRIDGE



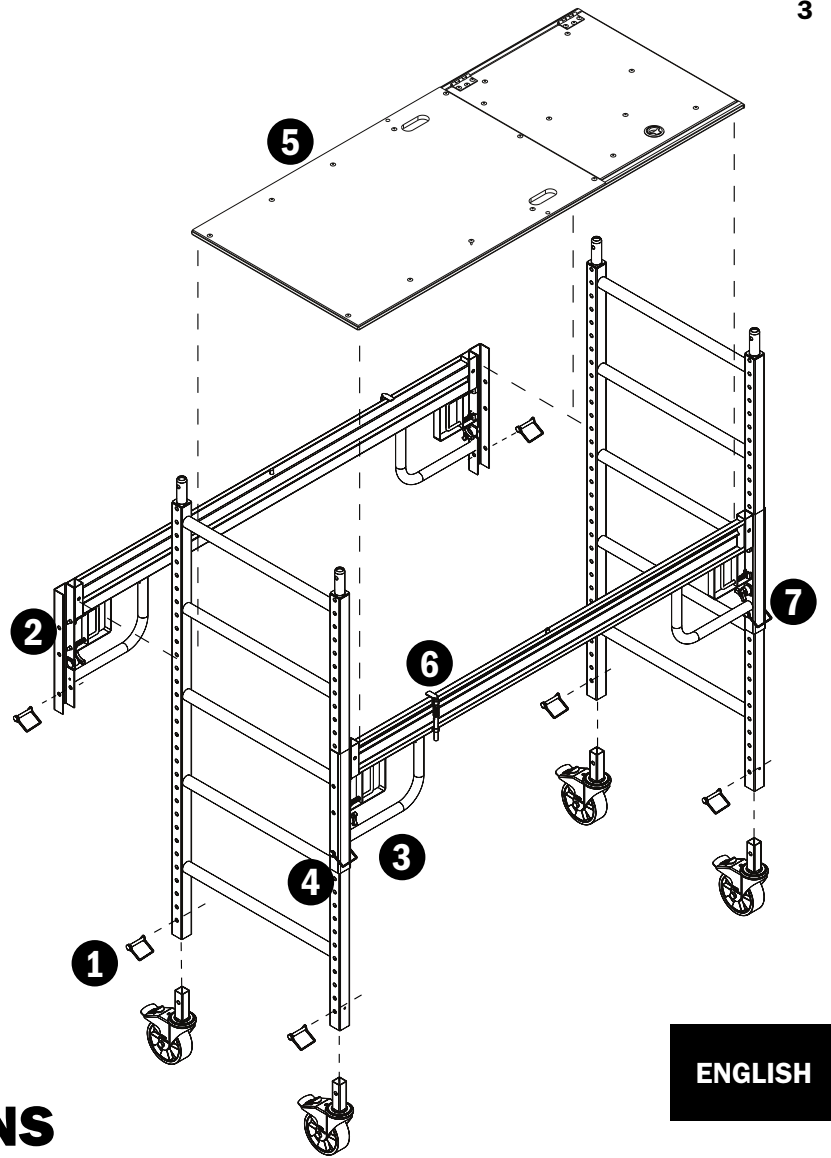
Maximum distance to keep from the side frame in order to safely climb a mobile scaffold unit. The loading condition considered in this table is only the scaffold's self-weight.

TOTAL WEIGHT (WORKER + TOOLS)	ONE UNIT HIGH	TWO UNITS HIGH*
	Distance is measured from the farthest body part to the ladder**	
150 lb	18.66 in.	34.81 in.
160 lb	17.50 in.	32.63 in.
170 lb	16.47 in.	30.71 in.
180 lb	15.55 in.	29.01 in.
190 lb	14.74 in.	27.48 in.
200 lb	14.00 in.	26.11 in.
210 lb	13.33 in.	24.86 in.
220 lb	12.73 in.	23.73 in.
230 lb	12.17 in.	22.70 in.

* The counterweight provided by the guardrail system and outriggers is not considered in this calculation.

** No part of the body should extend farther than the distance mentioned.

BOX CONTENTS		
QTY.	PART CODE	DESCRIPTION
2	321102500	Side frames
2	321102600	Braces
1	321103100	Platform with trap door
4	321103500	Casters
8	321103700	Locking pins



ENGLISH

ASSEMBLY INSTRUCTIONS

1

Insert casters in side frame's lower extremity. Secure casters with locking pins. Lock the casters by firmly depressing the top tab of the caster.

2

While maintaining the brace locking mechanism pulled, insert the braces onto the frame sides at desired height.

3

Ensure that the locking stems are properly engaged in side frames.

4

Secure the brace using the locking pins.

5
6

Install the platform on the braces.
Turn the platform security latches toward the inside.



7

Turn the tightening knobs to prevent looseness in the structure.



AVAILABLE OPTIONS*

SEE YOUR RETAILER FOR DETAILS

	PRODUCT CODE	DESCRIPTION
	I-BMSGR	Guardrails system
	I-BMS04	Set of 4 outriggers with casters
<small>*Options not included, sold separately</small>		

Customer Service: 1 800 363-7587

Our customer service staff is available to help you. For help with product assembly, to report damaged or missing parts, or for any other information about this product, please call our toll-free number.

KEEP THIS MANUAL FOR FUTURE REFERENCE

Keep this manual and the original sales invoice in a safe, dry place for future reference.

Two-Year Limited Warranty

Metaltech-Omega Inc. guarantees this product against any material defect. Please return this product, freight prepaid, to Metaltech-Omega Inc. At its own discretion, Metaltech-Omega Inc. will replace or repair this product and return it within a reasonable time. This warranty does not cover any damage(s) caused by any incorrect or inappropriate use, care or maintenance. Proof of purchase must accompany the return.



WWW.METALTECH.CO
1 800 363-7587
 LAVAL, QUEBEC, CANADA H7L 3N6

Metaltech is a registered trademark of Metaltech-Omega Inc.
 DESIGNED IN CANADA / MADE IN CHINA

METALTECH[®]

BuildMan[™] Grade

CONSIGNES DE SÉCURITÉ ET INSTRUCTIONS DE MONTAGE

**MODÈLE : I-BMSS
ÉCHAFAUDAGE UTILI-
TAIRE DE 6' DE HAUT**



ENGLISH

FRANÇAIS

ESPAÑOL

L'image peut différer du produit réel



**LIRE SOIGNEUSEMENT CES INSTRUCTIONS AVANT D'UTILISER CE PRODUIT.
CONSERVER CE MANUEL À PORTÉE DE MAIN POUR RÉFÉRENCE ULTÉRIEURE.**

2

**ANS
DE GARANTIE**

OSHA

EN CONFORMITÉ AVEC
29 CFR Pt. 1926

ANSI

RENCONTRE
LA NORME A10.8

CSA

CONFORME À LA
NORME CSA S269.2 M87

6 CONSIGNES DE SÉCURITÉ



LIRE SOIGNEUSEMENT AVANT D'EFFECTUER LE MONTAGE.

LA NON-COMPRÉHENSION ET LE NON-RESPECT DE TOUTES LES RÈGLES DE SÉCURITÉ ET DE TOUTES LES CONSIGNES D'ASSEMBLAGE PEUT ENTRAÎNER DES BLESSURES GRAVES OU MORTELLES.



LE MÉTAL EST CONDUCTEUR D'ÉLECTRICITÉ :

Ne pas utiliser cet équipement où il pourrait entrer en contact avec une ligne électrique ou une source de courant.



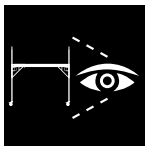
ÉVITEZ LES SURCHARGES :

Cet échafaudage est conçu pour soutenir une charge maximale de 1500 lb (680 kg). La capacité de charge maximale diminue lorsque des unités sont superposées: une unité de haut = 1500 lb (680 kg) / deux unités de haut = 1335 lb (605 kg) / deux unités de haut avec garde-corps = 1278 lb (579 kg).

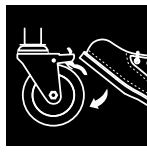


CONSIGNES ET SÉCURITÉ

- Ne pas utiliser cet équipement si vous êtes en mauvaise santé, si vous prenez des médicaments, ou êtes sous l'emprise de la drogue ou de l'alcool, cela pourrait nuire à votre capacité à travailler en toute sécurité sur ce produit.
- Se conformer à la législation locale ou nationale qui s'applique pour l'utilisation de ce type d'échafaudage.
- S'assurer avant utilisation. Ne pas utiliser l'échafaudage s'il est endommagé ou s'il manque des pièces.
- Examiner soigneusement afin de s'assurer que l'échafaudage est assemblé correctement.
- Toujours fixer les roues aux cadres latéraux à l'aide des tiges de verrouillage.
- S'assurer de toujours bien verrouiller traverses et le pont avant toute utilisation.
- Le pont doit être bien fixé aux traverses et verrouillée à l'aide des loquets de sécurité avant toute utilisation.
- Le pont en contreplaqué doit être vérifié pour s'assurer qu'il est en bon état, sans trou et usure excessive. Qu'il ne manque pas de rebords au cadre en acier et aucun jeu entre les pièces. Tout pont usé ou endommagé doit être remplacé.
- Les mécanismes de verrouillage des traverses doivent être inspectés afin de s'assurer qu'ils fonctionnent correctement. Toute traverse avec dispositif de verrouillage endommagé ne doit pas être utilisée.
- Un minimum de deux traverses doit être installé et régulièrement espacé sur chaque unité d'échafaudage superposée. Un manque de renfort pourrait provoquer l'effondrement de l'échafaudage.
- Toujours utiliser stabilisateurs et gardes-corps lorsque vous superposez une unité à une autre.
- Des garde-corps devraient être installés sur tous les côtés ouverts d'un pont de travail d'où une personne pourrait tomber d'une hauteur de 6 pi (1,8 m) ou plus.
- Ne jamais monter si toutes les roues ne sont pas verrouillées.
- Toujours retirer les roues lorsque vous utilisez cet échafaudage dans un escalier.
- Toujours monter ou descendre en faisant face à l'échelle des cadres latéraux de l'échafaudage.
- Toujours garder le corps centré entre les montants des cadres latéraux.
- Ayez toujours trois points de contact avec l'échelle.
- Lorsque vous montez par l'extérieur, toujours enjamber l'échelle pour accéder à la plateforme.
- Toujours garder le corps près de l'échelle comme indiqué dans le tableau «Distance maximale d'accès».
- Toujours garder un rythme soutenu lors de la montée.
- Ne pas créer un mouvement de balancement lors de la montée.
- Installer sur une surface ferme, égale et de niveau.
- Cet échafaudage doit être utilisé sur une surface ferme, sans creux, débris, trous ou obstacles.
- Ne rien placer et ne rien fixer à l'échafaudage afin d'en remonter la hauteur ou d'égaliser une surface inégale.
- Les acides sont corrosifs et peuvent affecter sérieusement la solidité. Ne pas exposer l'échafaudage à des substances corrosives.
- Ce produit est conçu pour être utilisé et entreposé à l'intérieur. L'utilisation ou l'entreposage à l'extérieur pourrait provoquer une détérioration structurelle par la rouille et endommager ou faire pourrir le bois de la plateforme. Entreposer au sec.
- Garder cet échafaudage libre de débris ou d'équipement non nécessaire.
- Tenir votre corps près de l'échafaudage lorsque vous montez.
- Ne pas vous étirer. Garder votre centre de gravité à l'intérieur de la structure de l'échafaudage.
- Toujours enlever ou attacher outils, matériel ou équipement avant de déplacer l'échafaudage. Soyez prudent lorsque vous déplacez l'échafaudage afin d'éviter qu'il ne bascule.
- Ne jamais essayer de déplacer l'échafaudage en étant dedans.
- Ne jamais déplacer avec un travailleur dans l'échafaudage.
- Ne pas se servir d'un engin à moteur pour propulser l'échafaudage. Faire attention à la proximité de machineries.
- Ne pas utiliser si la surface n'est pas ferme et de niveau.
- Ne pas utiliser l'échafaudage par mauvais temps ou par grand vent.
- Toujours se tenir fermement en grim pant.
- Ne pas modifier l'échafaudage ou l'une de ses composantes.
- Ne jamais utiliser l'échafaudage comme passerelle.
- Utiliser la trappe d'accès pour monter dans l'échafaudage par l'intérieur de la structure.



EXAMINER SOIGNEUSEMENT L'ÉCHAFAUDAGE AVANT UTILISATION



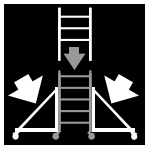
NE JAMAIS MONTER SI LES ROUES NE SONT PAS VERROUILLÉES



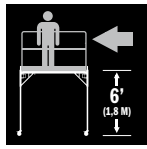
CAPACITÉ NOMINALE: 1500 LB (680 KG)



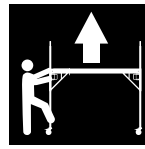
TOUJOURS GARDER LE CORPS PRÈS DE L'ÉCHELLE COMME INDIQUÉ DANS LE TABLEAU «DISTANCE MAXIMALE D'ACCÈS»



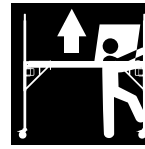
TOUJOURS UTILISER DES STABILISATEURS LORS DE LA SUPERPOSITION D'UNITÉS



DES GARDE-CORPS DOIVENT ÊTRE INSTALLÉS SUR TOUTS LES CÔTÉS OUVERTS D'UNE PLATEFORME D'OÙ UNE PERSONNE POURRAIT TOMBER D'UNE HAUTEUR DE 6 PI (1,8 M) OU PLUS



TOUJOURS MONTER OU DESCENDRE EN FAISANT FACE À L'ÉCHELLE DES CADRES LATÉRAUX DE L'ÉCHAFAUDAGE.



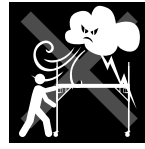
UTILISER LA TRAPPE D'ACCÈS POUR MONTER DANS L'ÉCHAFAUDAGE PAR L'INTÉRIEUR DE LA STRUCTURE.



LE MÉTAL EST CONDUCTEUR D'ÉLECTRICITÉ



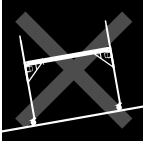
GARDER SON CENTRE DE GRAVITÉ À L'INTÉRIEUR DE LA STRUCTURE DE L'ÉCHAFAUDAGE



NE PAS UTILISER L'ÉCHAFAUDAGE PAR MAUVAIS TEMPS OU PAR GRAND VENT



NE PAS CRÉER UN MOUVEMENT DE BALANCEMENT LORS DE LA MONTÉE.



NE PAS UTILISER SUR UNE SURFACE QUI N'EST PAS DE NIVEAU



NE JAMAIS ESSAYER DE DÉPLACER L'ÉCHAFAUDAGE EN ÉTANT DEDANS



INSTALLER L'ÉCHAFAUDAGE SUR UNE SURFACE FERME, ÉGALE ET DE NIVEAU



NE PAS EXPOSER L'ÉCHAFAUDAGE À DES SUBSTANCES CORROSIVES



NE RIEN PLACER OU FIXER POUR REMONTER LA HAUTEUR DE L'ÉCHAFAUDAGE



ATTACHER OU ENLEVER OUTILS, ÉQUIPEMENT LORS D'UN DÉPLACEMENT. NE JAMAIS DÉPLACER AVEC UN TRAVAILLEUR DANS L'ÉCHAFAUDAGE



NE JAMAIS UTILISER L'ÉCHAFAUDAGE COMME PASSERELLE



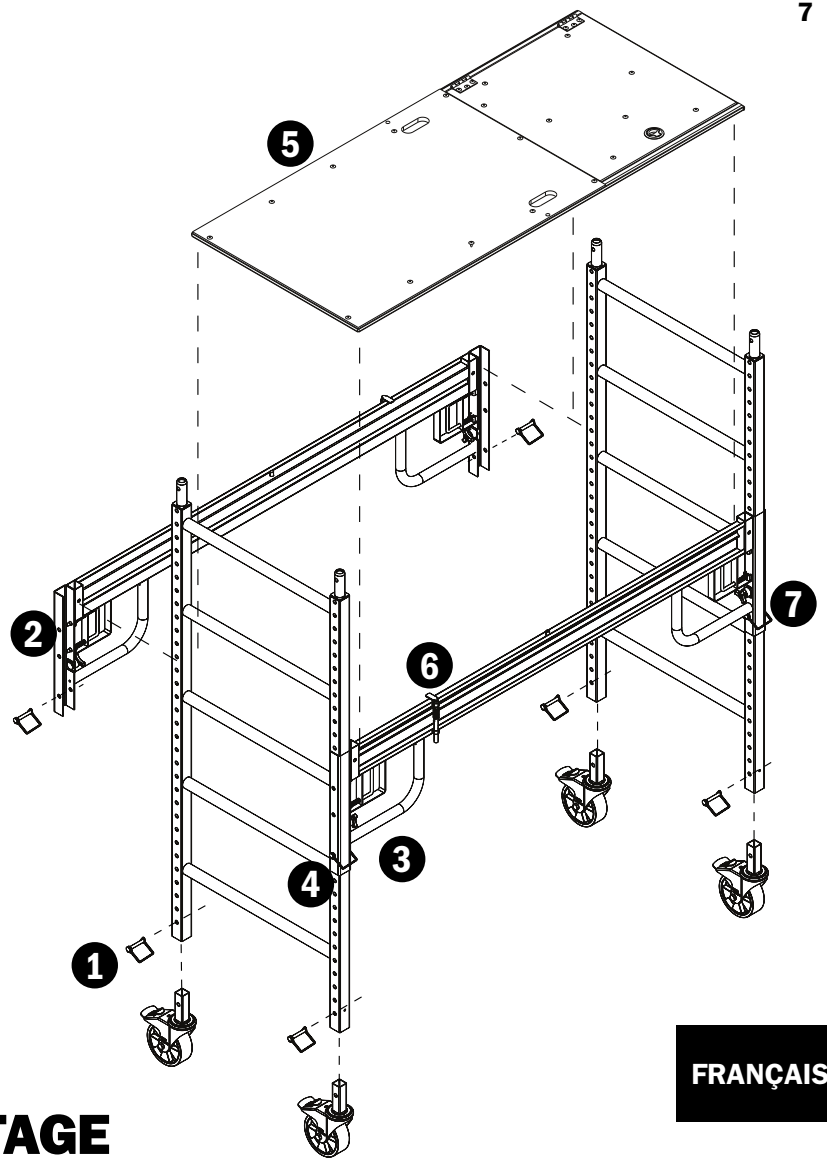
DISTANCE MAXIMALE D'ACCÈS



Distance maximale d'accès sécuritaire à maintenir par rapport au cadre latéral d'un échafaudage mobile. L'état de chargement présenté dans ce tableau est le propre poids de l'échafaudage.

POIDS TOTAL (TRAVAILLEUR + OUTILS)	UNE UNITÉ DE HAUT	DEUX UNITÉS DE HAUT*
		La distance est mesurée à partir de la partie du corps la plus éloignée de l'échelle**
150 lb	18,66 po	34,81 po
160 lb	17,50 po	32,63 po
170 lb	16,47 po	30,71 po
180 lb	15,55 po	29,01 po
190 lb	14,74 po	27,48 po
200 lb	14,00 po	26,11 po
210 lb	13,33 po	24,86 po
220 lb	12,73 po	23,73 po
230 lb	12,17 po	22,70 po

* Le contrepois procuré par le système de garde-corps et de stabilisateurs n'est pas considéré dans ce calcul.
** Aucune partie du corps ne devrait se trouver plus loin que la distance mentionnée.



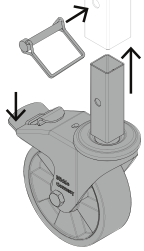
FRANÇAIS

CONTENU DE LA BOÎTE

QTÉ.	CODE PIÈCE	DESCRIPTION
2	321102500	Cadres latéraux
2	321102600	Traverses
1	321103100	Plateforme avec trappe d'accès
4	321103500	Roues
8	321103700	Tiges de verrouillage

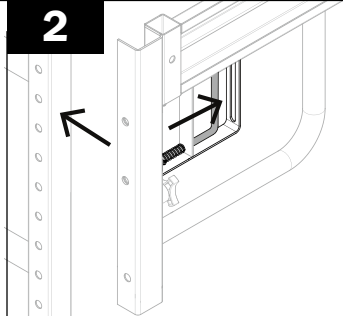
INSTRUCTIONS DE MONTAGE

1



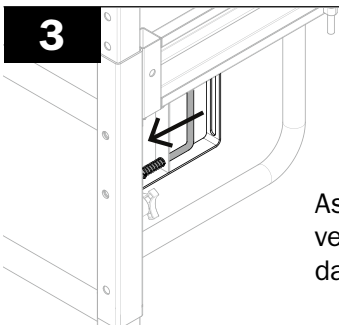
Insérez les roues dans les extrémités inférieures des cadres latéraux. Fixez-les à l'aide des tiges de verrouillage. Verrouillez les roues en appliquant une pression sur la languette au dessus de la roue.

2



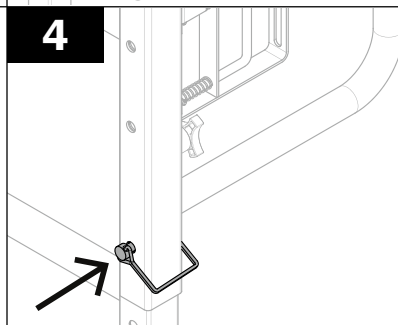
Tout en tirant sur le verrou de la traverse, insérez la traverse sur les cadres latéraux à la hauteur désirée.

3



Assurez-vous que les tiges des verrous sont bien enclenchées dans les cadres latéraux.

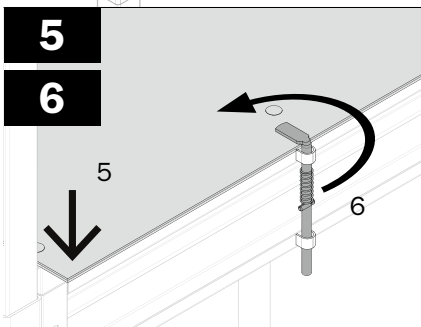
4



Verrouillez les traverses à l'aide des tiges de verrouillage.

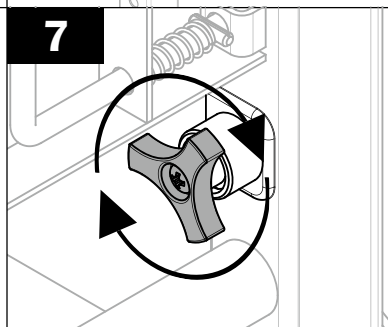
5

6



Installez la plateforme sur les traverses.
Tournez les loquets de sécurité de la plate-forme vers l'intérieur.

7





Tourner les molettes de serrage pour éviter tout jeu dans la structure.



OPTIONS DISPONIBLES*

CONSULTEZ VOTRE DÉTAILLANT POUR PLUS DE DÉTAILS

	CODE DU PRODUIT	DESCRIPTION
	I-BMSGR	Système de garde-corps
	I-BMS04	Ensemble de 4 stabilisateurs avec roues
<small>*Options non-incluses, vendues séparément</small>		

Service à la clientèle : 1 800 363-7587

Notre personnel du service à la clientèle est disponible pour vous assister. Que ce soit pour vous aider à assembler ce produit, pour signaler une pièce manquante ou endommagée, ou pour toute autre information à propos de ce produit, veuillez composer notre numéro sans frais.

CONSERVER CE MANUEL POUR RÉFÉRENCE ULTÉRIEURE

Garder ce manuel et la facture d'achat originale dans un endroit sec et sûr pour référence ultérieure.

Garantie limitée de 2 ans

Metaltech-Omega inc. garantit ce produit contre toute défectuosité matérielle ou de fabrication. Retourner ce produit à Metaltech-Omega inc. port payé. Metaltech-Omega inc. s'engage à réparer ou à remplacer, à sa discrétion, ce produit gratuitement et vous le retourner dans un délai raisonnable. Cette garantie ne couvre pas les dommages causés par un entretien incorrect ou inadéquat ou un usage abusif. Une preuve d'achat doit accompagner le retour.



WWW.METALTECH.CO

1 800 363-7587

LAVAL, QUEBEC, CANADA H7L 3N6

Metaltech est une marque déposée de Metaltech-Omega inc.
CONÇU AU CANADA / FABRIQUÉ EN CHINE

METALTECH®

BuildMan Grade™

DIRECTIVAS DE SEGURIDAD E INSTRUCCIONES DE MONTAJE

MODELO: I-BMSS ANDAMIO UTILITARIO DE 6' DE ALTURA



ENGLISH

FRANÇAIS

ESPAÑOL

La imagen puede variar del producto real



LEA ATENTAMENTE ESTAS INSTRUCCIONES ANTES DE UTILIZAR ESTE PRODUCTO. CONSERVE ESTE MANUAL COMO REFERENCIA ULTERIOR.

2

**AÑOS
DE GARANTÍA**

OSHA

CUMPLE CON 29
CFR PT. 1926

ANSI

ENCUENTRA
LA NORMA A10.8

CSA

CONFORME A LA NORMA
CSA S269.2 M187

DIRECTIVAS DE SEGURIDAD



LEA ATENTAMENTE ANTES DE COMENZAR EL MONTAJE.

LA FALTA DE COMPRENSIÓN Y RESPETO A TODAS LAS REGLAS DE SEGURIDAD Y EL INCUMPLIMIENTO DE LAS INSTRUCCIONES DE MONTAJE PUEDEN CAUSAR LESIONES GRAVES O MORTALES



EL METAL ES CONDUCTOR DE ELÉCTRICIDAD:

No use este equipo donde pueda estar en contacto con líneas de electricidad o circuitos eléctricos vivos



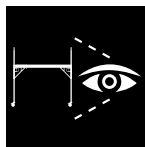
NO SOBRECARGUE:

Este andamio está concebido para soportar una carga máxima de 1500 lb (680 kg). La capacidad de carga máxima disminuye cuando las unidades se superponen: una unidad de altura = 1500 lb (680 kg) / dos unidades de altura = 1335 lb (605 kg) / dos unidades de altura con barras de seguridad = 1278 lb (579 kg)

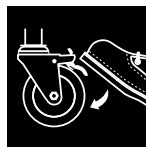


CONSIGNAS DE SEGURIDAD

- No utilice este equipo si se encuentra mal, si está tomando medicamentos, o bajo la influencia del alcohol o drogas, esto podría rebajar su capacidad para trabajar en toda seguridad con este equipo.
- Ajustarse a la legislación local o nacional que se aplica para la utilización de este tipo de andamio.
- Inspeccione antes de utilizar. No use el andamio si está dañado o falto de piezas.
- Examine con detalle que el andamio esté montado correctamente.
- Siempre bloquee las ruedas a los cuadros laterales con la ayuda de los pestillos de seguridad.
- Asegúrese que todos los travesaños y la plataforma están bien cerrados (bloqueados) entre sí antes de cada utilización.
- La plataforma tiene que estar bien sentada entre los travesaños y bloqueada con los pestillos de seguridad antes de cada utilización.
- La plataforma en contrachapado debe ser verificada para asegurarse su buen estado sin que tenga agujeros ni usura excesiva. Que no le falten bordes al cuadro de acero ni haya juego de holgura entre las piezas. Toda plataforma gastada o dañada debe ser remplazada.
- Los travesaños de seguridad deben ser verificados para asegurarse que funcionan correctamente. Todo travesaño con un dispositivo de cierre dañado no debe ser utilizado.
- Un mínimo de dos travesaños deben ser instalados equidistantes sobre cada unidad del andamio. Una falta de soporte entre las plataformas puede provocar el derrumbamiento del andamio.
- Siempre use los estabilizadores y las barandillas de seguridad cuando sobreponga una unidad a la otra.
- Las barandillas de seguridad deben ser instaladas sobre todos los lados abiertos de una plataforma de trabajo, donde una persona podría caer de una altura de 6 pies (1.8 m) o más.
- Nunca se suba si las 4 ruedas no están bloqueadas.
- Siempre retire las ruedas cuando utilice este andamio en una escalera.
- Siempre suba o baje de frente a la escalera de los lados de los cuadros laterales del andamio.
- Siempre guarde el cuerpo centrado entre la parte superior de los cuadros laterales.
- Siempre tenga tres puntos de contacto con la escalera.
- Cuando usted suba por el exterior, siempre pase por encima de la escalera para acceder a la plataforma.
- Siempre mantenga el cuerpo cerca de la escalera tal como se indica en la tabla "Distancia máxima de acceso".
- Siempre mantenga un ritmo constante cuando suba.
- No cree un movimiento de balanceo cuando suba.
- Instale el andamio sobre una superficie firme, plana y a nivel.
- Este andamio debe ser utilizado sobre una superficie firme, sin baches, escombros, hoyos u obstáculos.
- Nunca añada o ponga nada bajo el andamio para aumentar la altura o igualar una superficie desigual.
- Los ácidos son corrosivos y pueden seriamente afectar la integridad y la fuerza de los materiales usados en el andamio. No exponga el andamio a sustancias corrosivas.
- Este producto está diseñado para ser utilizado y almacenado en interiores. El uso o almacén en el exterior puede deteriorar la estructura por el óxido y dañar o permitir que la madera de la plataforma se pudra. Almacenar en lugar seco.
- Mantenga el andamio libre de todo escombros y equipo innecesario.
- Mantenga el cuerpo cerca del andamio mientras sube.
- No trate de alcanzar estirándose. Mantenga su centro de gravedad interior de la estructura del andamio.
- Siempre recoja o sujete herramientas, material o equipo antes de desplazar el andamio. Sea prudente en el desplazo evitando que bascule.
- Nunca desplace el andamio estando subido en él.
- Nunca desplace el andamio con un trabajador subido en él.
- No se sirva de un aparato motorizado para propulsar el andamio. Tenga cuidado con maquinaria que esté próxima.
- No utilice el andamio si el suelo no es firme y a nivel.
- No utilice el andamio si hace mal tiempo ni con vientos fuertes.
- Siempre sujétese firmemente cuando se suba.
- No modificar el andamio ni ninguno de sus componentes.
- Nunca utilice el andamio como puente.
- Utilizar la puerta trampa en la plataforma para acceder al andamio desde el interior de la estructura.



EXAMINE CON DETALLE EL ANDAMIO ANTES DE SU UTILIZACIÓN



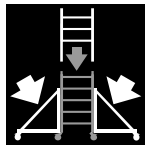
NUNCA SE SUBA SI LAS RUEDAS NO ESTÁN BLOQUEADAS POR LOS FRENOS



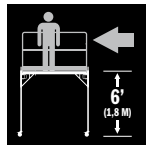
CAPACIDAD NOMINAL 1000 lb (454 kg)



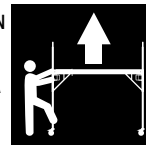
SIEMPRE MANTENGA EL CUERPO CERCA DE LA ESCALERA TAL COMO SE INDICA EN LA TABLA "DISTANCIA MÁXIMA DE ACCESO".



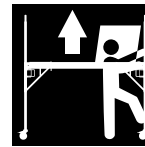
SIEMPRE USE ESTABILIZADORES CUANDO SOBREPONE UNA UNIDAD A LA OTRA



BARANDILLAS DE SEGURIDAD DEBEN SER INSTALADAS SOBRE TODOS LOS LADOS ABIERTOS DE UNA PLATAFORMA, DONDE UNA PERSONA PODRÍA CAER DE UNA ALTURA DE 6 PIES (1.8 M) O MÁS.



SIEMPRE SUBA O BAJE DE FRENTE A LA ESCALERA DE LOS LADOS DE LOS CUADROS LATERALES DEL ANDAMIO.



UTILIZAR LA PUERTA TRAMPA EN LA PLATAFORMA PARA ACCEDER AL ANDAMIO DESDE EL INTERIOR DE LA ESTRUCTURA.



EL METAL ES CONDUCTOR DE ELÉCTRICIDAD



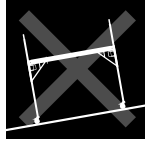
MANTENGA SU CENTRO DE GRAVEDAD AL INTERIOR DE LA ESTRUCTURA DEL ANDAMIO



NO UTILICE EL ANDAMIO SI HACE MAL TIEMPO NI CON VIENTOS FUERTES



NO CREE UN MOVIMIENTO DE BALANCEO CUANDO SUBA.



NO UTILICE SOBRE UNA SUPERFICIE QUE NO ESTÉ A NIVEL



NUNCA TRATE DE DESPLAZAR EL ANDAMIO ESTANDO DENTRO



INSTALE EL ANDAMIO SOBRE UNA SUPERFICIE FIRME, PLANA Y A NIVEL



NO EXPONGA EL ANDAMIO A MATERIAS CORROSIVAS



NO PONGA NI FIJE NADA PARA AUMENTAR LA ALTURA DEL ANDAMIO



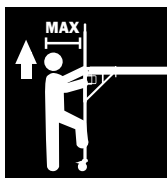
RECOJA O SUJETE HERRAMIENTAS, Y EQUIPO ANTES DE UN DESPLAZAMIENTO. NUNCA DESPLACE EL ANDAMIO CON UN TRABAJADOR SUBIDO EN ÉL



NUNCA UTILICE EL ANDAMIO COMO PUENTE



DISTANCIA MÁXIMA DE ACCESO



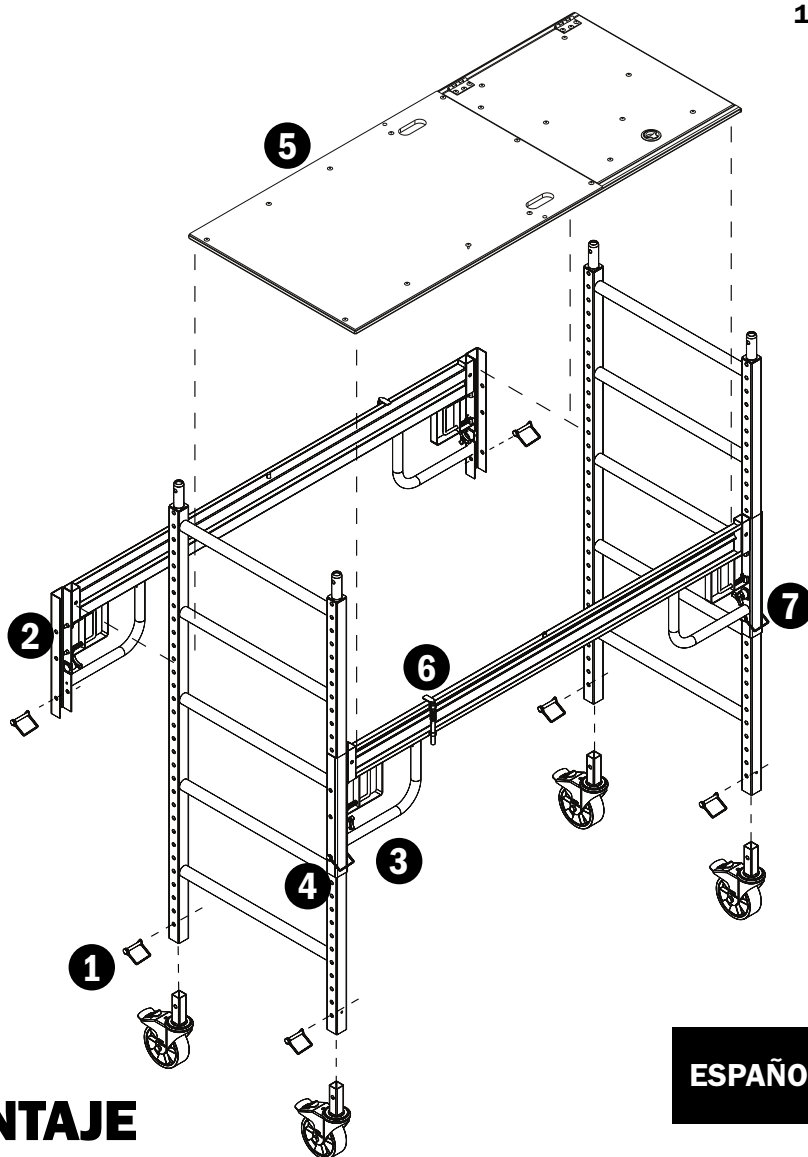
Máxima distancia de acceso segura a mantener con relación al cuadro lateral del andamio móvil. La condición de carga considerada en esta tabla es únicamente el peso del andamio como tal.

PESO TOTAL (TRABAJADOR + HERRAMIENTAS)	UNA UNIDAD DE ALTURA	DOS UNIDADES DE ALTURA*
	La distancia es medida desde la parte del cuerpo más alejada de la escalera**	
150 lb	18.66 pulg.	34.81 pulg.
160 lb	17.50 pulg.	32.63 pulg.
170 lb	16.47 pulg.	30.71 pulg.
180 lb	15.55 pulg.	29.01 pulg.
190 lb	14.74 pulg.	27.48 pulg.
200 lb	14.00 pulg.	26.11 pulg.
210 lb	13.33 pulg.	24.86 pulg.
220 lb	12.73 pulg.	23.73 pulg.
230 lb	12.17 pulg.	22.70 pulg.

* El contrapeso que proporciona el sistema con barandilla de seguridad y los estabilizadores no es considerado en este cálculo.

** Ninguna parte del cuerpo debe encontrarse más lejos que la distancia mencionada previamente.

CONTENIDO DE LA CAJA		
CANT.	CÓDIGO DE LA PIEZA	DESCRIPCIÓN
2	321102500	Cuadros laterales
2	321102600	Travesaños
1	321103100	Plataforma con trampilla de acceso
4	321103500	Ruedas
8	321103700	Pestillos de seguridad



ESPAÑOL

INSTRUCCIONES DE MONTAJE

<p>1</p>	<p>Introduzca las ruedas en las extremidades inferiores de los cuadros laterales. ¡Fíjelas! Con los pestillos de seguridad. Asegúrese de bloquear las ruedas bajando las lengüetas que están encima de las ruedas.</p>	<p>2</p>	<p>Mientras está tirando el cerrojo del travesaño introduzca los soportes laterales a la altura deseada.</p>
<p>3</p>	<p>Asegúrese que los pestillos de seguridad están bien metidos en los cuadros laterales. Asegúrese de bloquear</p>	<p>4</p>	<p>los pestillos de seguridad. Instale la plataforma sobre</p>
<p>5 6</p>	<p>los travesaños. Gire los picaportes de seguridad de la plataforma hacia el interior.</p>	<p>7</p>	<p>Gire las moletas a presión para evitar toda holgura en la estructura.</p>



OPCIONES DISPONIBLES*

CONSULTE A SU DISTRIBUIDOR

	CÓDIGO DE PRODUCTO	DESCRIPCIÓN
	I-BMSGR	Sistema con barandilla de seguridad
	I-BMS04	Juego de 4 estabilizadores con ruedas
<small>*Opciones no incluidas, se venden por separado</small>		

Servicio al cliente 1 800 363-7587

Nuestro servicio al cliente está dispuesto a ayudarle, sea con el montaje de este producto, sea para avisar que una pieza falta o está dañada, sea para cualquier otra información sobre este producto; por favor marque nuestro número gratuito.

CONSERVE ESTE MANUAL PARA REFERENCIA POSTERIOR

Guarde este manual y la factura de compra original en un lugar seco y seguro para referencia posterior.

Garantía limitada de 2 años

Metaltech-Omega inc. garantiza este producto contra toda defectuosidad material o de fabricación. Devolver este producto a Metaltech-Omega inc. puerto pagado. Metaltech Omega Inc. se compromete a reparar o reemplazar, a su discreción, este producto gratuitamente y devolvérselo en un plazo razonable. Esta garantía no cubre los daños causados por un mantenimiento incorrecto, inapropiado o un uso abusivo. Una prueba de la compra debe acompañar su devolución.



WWW.METALTECH.CO

1 800 363-7587

LAVAL, QUEBEC, CANADA H7L 3N6

Metaltech es una marca registrada de Metaltech-Omega inc.
CONCEBIDO EN CANADA / HECHO EN CHINA