



# BOSCH

**⚠ WARNING** Read these instructions and the tool manual before using the concrete surfacing wheel and attachment.

- Wear eye and dust protection.
- Unplug power tool before assembling or disassembling accessory, attachment or making adjustments.
- Use vacuum cleaner or other dust collection device to reduce exposure to silica carbide dusts or other hazardous dusts created while operating the tool with this accessory and attachment.

## Model 18SG-7 7" CONCRETE SURFACING DUST COLLECTION ATTACHMENT

### USE ONLY DIAMOND CUP WHEELS

The position of the attachment can be adjusted to accommodate the operation being performed.

To attach, DISCONNECT tool from power source.

Position attachment in the reverse position on spindle neck. Rotate attachment clockwise 90° and securely tighten clamp screw.

TO ADJUST ATTACHMENT: loosen clamp (Fig. 1), rotate attachment to desired position, and securely tighten clamp screw.

Before detachment, DISCONNECT tool from power source.

TO REMOVE ATTACHMENT: loosen clamp screw and rotate attachment in the reverse position on spindle neck, and remove attachment from spindle neck.

### UP-TO-WALL SURFACING FEATURE:

The nose piece of the attachment can be removed to grind closer to walls.

Before nose piece removal, DISCONNECT tool from power source.

TO REMOVE nose piece, press the top of the nose down. Once removed, the nose piece can be mounted in the nose piece storage area.

Before replacing nose piece, DISCONNECT tool from power source.

TO REPLACE nose piece, slide nose up into attachment until it clicks securely in place.

### USING DIAMOND CUP WHEELS

For best results, position the segments of the 7" diamond cup wheel flush with the end of the brushes on the attachment.

### USE OF SUPPLIED SPACERS

Diamond cup wheels can be dimensionally different. Spacers can help with alignment. If needed, place spacers on the spindle before securing the 7" diamond cup wheel.

**⚠ AVERTISSEMENT** Lisez ces instructions et le manuel de l'outil avant d'utiliser la meule de finition de surfaces en béton et l'accessoire.

- Portez des lunettes et une protection contre la poussière.
- Débranchez l'outil électrique avant d'assembler ou de démonter un accessoire, une fixation et avant d'effectuer des réglages.
- Utilisez un aspirateur ou un autre appareil récupération de poussière afin de réduire l'exposition aux poussières de carbure de silice ou à d'autres poussières dangereuses créées lors de l'utilisation de l'outil avec cet accessoire et cette fixation.

## Modèle 18SG-7 ACCESSOIRE DE DÉPOUSSIÉRAGE DE 7 po (180 mm) POUR LA FINITION DES SURFACES EN BÉTON

### UTILISER SEULEMENT DES MEULES DIAMANTÉES DE TYPE BOISSEAU

La position de l'accessoire peut être ajustée en fonction de l'opération à réaliser.

Pour fixer l'accessoire, DÉBRANCHEZ l'outil de la prise de courant.

Positionnez l'accessoire en position renversée sur le col de l'arbre. Faites tourner l'accessoire de 90° dans le sens des aiguilles d'une montre et serrez à fond la vis de serrage.

POUR AJUSTER L'ACCESSOIRE : desserrez la vis de serrage de l'accessoire (Fig. 1), tournez l'accessoire à la position désirée, relâchez le bouton et serrez à fond la vis de serrage.

Avant de retirer l'accessoire, DÉBRANCHEZ l'outil de la prise de courant.

POUR RETIRER L'ACCESSOIRE : desserrez la vis de serrage de l'accessoire, positionnez l'accessoire en position renversée sur le col de l'arbre et soulevez l'accessoire hors du col de l'arbre.

### FONCTION DE FINITION DE SURFACE EN COIN DE MUR:

Le nez de l'accessoire peut être déposé pour meuler plus près des murs.

Avant de déposer le nez, DÉBRANCHEZ l'outil de la prise de courant.

Pour DÉPOSER le nez, appuyer sur celui-ci. Une fois qu'il est déposé, le nez peut être monté dans sa zone de rangement.

Avant de remettre le nez en place, DÉBRANCHEZ l'outil de la prise de courant.

Pour REMETTRE le nez en place, faites coulisser celui-ci dans l'accessoire jusqu'à ce qu'il s'emboîte bien en place.

### UTILISATION DE MEULES DIAMANTÉES DE TYPE BOISSEAU

Pour de meilleurs résultats, positionnez les segments de la meule diamantée de 7 po à raz avec l'extrémité des brosses de l'accessoire.

### UTILISATION DES ENTRETOISES FOURNIES

Les meules diamantées de type boisseau peuvent être de dimensions différentes. Des entretoises peuvent faciliter l'alignement. S'il le faut, placez des entretoises sur l'arbre avant de fixer la meule diamantée de 7 po.

**⚠ ADVERTENCIA** Lea estas instrucciones y el manual de la herramienta antes de utilizar la rueda y el aditamento para acabar superficies de concreto.

- Use protección de los ojos y antipolvo.
- Desenchufe la herramienta eléctrica antes de ensamblar o desensamblar el accesorio o el aditamento, o antes de hacer ajustes.
- Use una aspiradora u otro dispositivo de recolección de polvo para reducir la exposición a los polvos de carburo de silicio u otros polvos peligrosos generados mientras se utiliza la herramienta con este accesorio y este aditamento.

## Modelo 18SG-7 ADITAMENTO PARA ACABAR SUPERFICIES DE CONCRETO DE 7 PULGADAS (180 MM) CON RECOLECCIÓN DE POLVO

### UTILICE ÚNICAMENTE RUEDAS ACOPADAS DE DIAMANTE

La posición del aditamento se puede ajustar para acomodar la operación que se esté realizando.

Para instalar el aditamento, DESCONECTE la herramienta de la fuente de alimentación.

Posicione el aditamento en posición inversa sobre el cuello del husillo. Rote el aditamento en el sentido de las agujas del reloj 90° y apriete firmemente el tornillo de fijación.

PARA AJUSTAR EL ADITAMENTO: Afloje la abrazadera (Fig. 1), rote el aditamento hasta la posición deseada y apriete firmemente el tornillo de fijación.

Antes de retirar el aditamento, DESCONECTE la herramienta de la fuente de alimentación.

PARA RETIRAR EL ADITAMENTO: Afloje el tornillo de fijación, rote el aditamento en posición inversa sobre el cuello del husillo y retire el aditamento del cuello del husillo.

### CARACTERÍSTICA DE ACABADO DE SUPERFICIES HASTA LA PARED:

La pieza de punta del aditamento se puede retirar para amolar más cerca de las paredes.

Antes de retirar la pieza de punta, DESCONECTE la herramienta de la fuente de alimentación.

PARA RETIRAR la pieza de punta, presione hacia abajo la parte de arriba de la punta. Una vez que la pieza de punta se haya retirado, ésta se puede montar en el área de almacenamiento para la pieza de punta.

Antes de reinstalar la pieza de punta, DESCONECTE la herramienta de la fuente de alimentación.

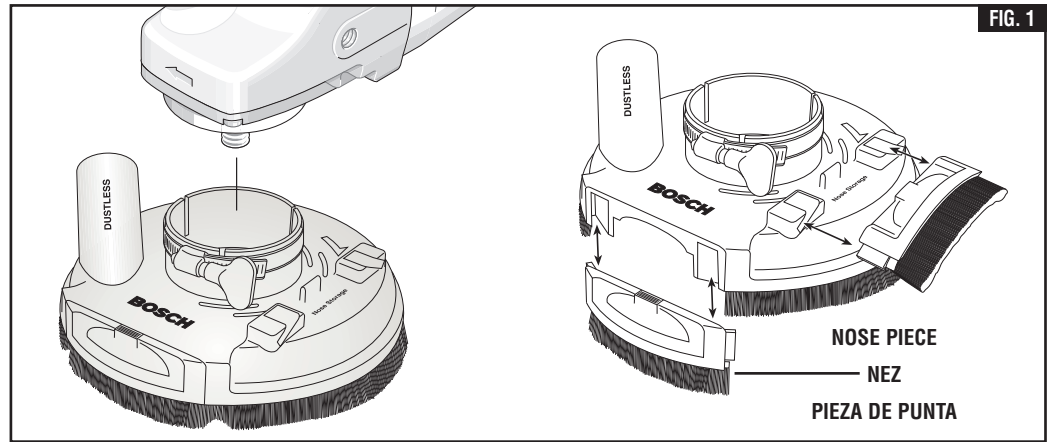
Para REINSTALAR la pieza de punta, deslice la punta hacia arriba, al interior del aditamento, hasta que se acople firmemente en su sitio con un chasquido.

**UTILIZACIÓN DE RUEDAS ACOPADAS DE DIAMANTE**  
Para obtener los mejores resultados, posicione los segmentos de la rueda acopada de diamante de 7 pulgadas (180 mm) al ras con el extremo de los cepillos del aditamento.

### USO DE LOS SEPARADORES SUMINISTRADOS

Las ruedas acopadas de diamante pueden tener dimensiones distintas. Los separadores pueden ayudar con la alineación. Si es necesario, coloque separadores en el husillo antes de sujetar firmemente la rueda acopada de diamante de 7 pulgadas (180 mm).

**Catalog number 18SG-7**  
**Numéros de catalogue 18SG-7**  
**Números de catálogo 18SG-7**



Bosch Cat #	Description	Wheel Type	Diameters Accepted	Works on Grinders Models
*18SG-7	Concrete Surfacing Dust Collection Attachment	Diamond Cup Wheel	7"	1853-6, 1853-5, 1873-6, 1873-8, 1873-8D, 1893-6**, 1893-6D**, 1894-6**, 1894-6E**, 1873-8F

Cat. Bosch N°	Description	Type de meule	Diamètres acceptés	Compatible avec les modèles de meuleuses
*18SG-7	Accessoire de dépolissage pour la finition des surfaces en béton	Meule diamanté de type boisseau	7 po (180 mm)	1853-6, 1853-5, 1873-6, 1873-8, 1873-8D, 1893-6**, 1893-6D**, 1894-6**, 1894-6E**, 1873-8F

No. de catálogo Bosch	Descripción	Tipo de rueda	Diámetros aceptados	Funciona en los modelos de amoladora
*18SG-7	Aditamento para acabar superficies de concreto con recolección de polvo	Rueda acopada de diamante	7 pulgadas (180 mm)	1853-6, 1853-5, 1873-6, 1873-8, 1873-8D, 1893-6**, 1893-6D**, 1894-6**, 1894-6E**, 1873-8F

\* For best results use with Bosch model 3931A Airsweep vacuum

\* Pour obtenir les meilleurs résultats possibles, utiliser avec l'aspirateur Bosch modèle 3931A Airsweep.

\* Para obtener los mejores resultados, se debe utilizar con el sistema de aspiración Bosch Airsweep modelo 3931A

\*\* Use only with 7" diamond cup wheels

\*\* N'utilisez que des meules diamantées de type boisseau de 7 po

\*\* Utilice únicamente ruedas acopadas de diamante de 7 pulgadas (180 mm)

© Robert Bosch Tool Corporation 1800 W. Central Road Mt. Prospect, IL 60056-2230

Exportado por: Robert Bosch Tool Corporation Mt. Prospect, IL 60056-2230, E.U.A.

Importado a México por: Robert Bosch, S.A. de C.V., Calle Robert Bosch No. 405, Zona Industrial, Toluca, Edo. de México, C.P. 50070, Tel. (722) 2792300