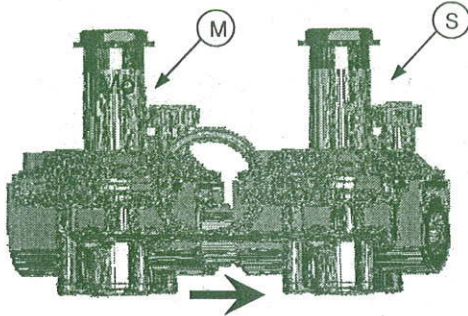


- (US) OPERATING AND MAINTENANCE MANUAL
 (FR) MANUEL DE FONCTIONNEMENT ET ENTRETIEN
 (E) MANUAL DE OPERACIÓN Y MANTENIMIENTO

GOVERNOR GAS OPD REGULATOR OPD REGULATEUR DE GAZ PRINCIPAL OPD REGULADOR DE GAS GOVERNOR



Pietro Fiorentini®

4555 S. Berkeley Lake Rd
 Norcross, Ga 30071

Toll Free 1.888.618.8787
 Phone 1.770.441.6400
 Fax 1.770.448.7312
 e-mail sales@fiousa.com

www.gasinside.com
 www.fiousa.com



The 1/2" - 4" Governor OPD regulators comply with and are certified to CSA 6.22a-2005 and ANSI Z21.80a-2005 for 5 psig inlet applications. The Governor OPD design incorporates an integral vent limiter in the regulator. To ensure the installation complies with CSA 6.22a-2005 and ANSI Z21.80a-2005, the vent cap should be left in place and at no time should any restriction or plug be installed in the vent cap of the regulator. When using an external vent limiter, the flat top of the vent limiter must always be facing up, with the threads facing down, so it operates properly. If mounting the regulator in any other position than horizontal, you must use the 90 degree external vent limiter adapter to ensure the vent limiter faces up.

The Governor OPD operates as a monitor and a worker regulator. The first regulator is the monitor and the second regulator is the worker. If the worker regulator fails, the monitor regulator takes over at a safe pressure, normally 70% higher than the worker pressure. For example, if the worker is set at 7" w.c., the monitor would be set at 7" x 1.7 which = 12" w.c.. This keeps the operating set point below the CSA 2 PSIG limit.

(FR)

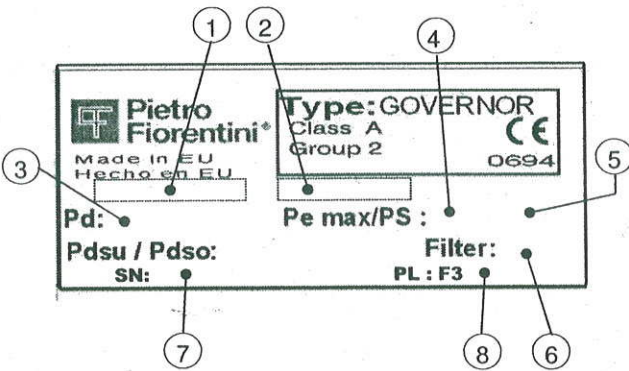
Les régulateurs OPD de 1/2" - 4" sont conformes et certifiés aux normes CSA 6.22a-2005 et ANSI Z21-80a-2005 pour des applications avec entrée de 5 psig. La conception du régulateur Governor OPD inclut un limiteur intégral d'évent. Afin de s'assurer que l'installation soit conforme aux normes CSA 6.22a-2005 et ANSI Z21-80a-2005 le couvercle de l'évent doit être laissé à sa place et il ne faut jamais installer aucune restriction ou bouchon sur le couvercle de l'évent du régulateur. Lorsqu'un limiteur d'évent externe est utilisé, le dessus plat du limiteur d'évent doit toujours être vers le haut, avec le filetage vers le bas pour qu'il fonctionne correctement. Si le régulateur est installé dans une position autre que horizontale, vous devez utiliser l'adaptateur 90 degré du limiteur d'évent externe pour s'assurer que le limiteur d'évent soit vers le haut.

Le Governor OPD est un régulateur d'opération et un régulateur moniteur. Le premier est le régulateur moniteur et le second est le régulateur d'opération. Si le régulateur d'opération échoue, le régulateur moniteur prend la relève à une pression sécuritaire, normalement 70% plus élevée que la pression du régulateur d'opération. Par exemple, si le régulateur d'opération est réglé à 7" c.e., le moniteur serait réglé à 7" c.e. x 1.7 donc = 12" c.e.. Ceci maintient le point de réglage de fonctionnement à une limite inférieure à la norme CSA de 2 PSIG.

(E)

El GOVERNOR de presión de gas OPD de 1/2" a 4" cumple con y está certificado bajo CSA 6.22a-2005 y ANSI Z21.80a-2005 para aplicaciones con entrada de 5 psig. El diseño del GOVERNOR OPD incorpora un limitador integral de venteo en el regulador. Para asegurar que la instalación cumple con CSA 6.22a-2005 y ANSI Z21.80a-2005, la tapa del venteo debe dejarse en su lugar y por ninguna razón debe instalarse una restricción o tapón en el venteo del regulador. Cuando utilice un limitador externo de venteo, la superficie plana del limitador de venteo debe estar orientada hacia arriba, con la rosca orientada hacia abajo, para que opere correctamente. Si el regulador es instalado en cualquier otra posición diferente a horizontal, debe utilizar en el limitador externo de venteo un adaptador de 90° para asegurarse que el limitador este orientado hacia arriba.

El GOVERNOR OPD opera como un regulador monitor-trabajador. El primer regulador es el monitor y el segundo regulador es el trabajador. Si el regulador trabajador falla, el regulador monitor toma el control a una presión segura, normalmente 70% superior a la presión del regulador trabajador. Por ejemplo, si el trabajador está seteado a 7"



- | | |
|---|--|
| ① Code-model
Modèle-Code
Código-modelo | ⑤ Maximum allowable pressure
Pression admissible maximale
Pression acceptable maxima |
| ② Connections
Connexions
Conexiones | ⑥ Filter
Filtre
Filtro |
| ③ Outlet Pressure
Pression de sortie
Presión de salida | ⑦ Serial Number
Numero de serie
Número de serie |
| ④ Max operating pressure
Max pression de fonctionnement
Max. presión de operación | ⑧ Lot Number
Numéro Lot
Número de lote |



US The CSA design Governor OPD Regulator is certified for 2 and 5 psig inlet pressures. Inlet pressures above 2 psig require over pressure protection device.

The Governor OPD design incorporates an integral vent limiter in the regulator. To ensure that installation of the Governor OPD regulator complies with CSA 6.22a-2005 and ANSI Z21.80a-2005, the vent cap, or external vent limiter (if installed), should be left in place and at no time should any restriction or plug be installed in the vent connection of the regulator. If venting is required, use a union at the vent connection and install a vent line to the atmosphere, in accordance with all local codes, standards and requirements.

15 feet is the maximum vent line distance that can be run before affecting the performance of the regulator. If a vent line over 15 feet is needed, the NPT vent size must be increased to 6 times the cross sectional area of the pipe. It is recommended to increase the vent line size from the original vent pipe size to 1.5" for the Governor OPD regulators up to 2" size, and to 3" for the Governor OPD regulators 3" and 4" size.

FR Les régulateurs Governor OPD sont conçus et certifiés CSA pour des pressions d'entrée de 2 et 5 psig. Les pressions d'entrée supérieures à 2 psig demandent une protection contre la surpression.

La conception du régulateur Governor OPD inclut un limiteur d'évent intégral. Afin de s'assurer que l'installation du Governor OPD soit conforme aux normes CSA 6.22a-2005 et ANSI Z21-80a-2005, le couvercle de l'évent, ou le limiteur d'évent externe (si installé), doit être laissé à sa place et il ne faut jamais installer aucune restriction ou bouchon sur le raccord d'évent du régulateur. Si un event est nécessaire, il faut utiliser un raccord sur la connexion de l'évent et installer une ligne d'évent à l'atmosphère en conformité avec toutes les normes et conditions ainsi que les codes locaux.

15 pieds est la distance maximale d'évent qu'on peut parcourir avant d'affecter la performance du régulateur. Si un évent de plus de 15 pieds est requis, la grosseur du NPT de l'évent doit être augmentée à 6 fois la surface transversale du tuyau. Il est donc recommandé que vous augmentiez la grosseur de l'évent original à 1.5" pour les régulateurs Governor OPD jusqu'à 2" de grosseur, et à 3" pour les régulateur Governor OPD de 3" et 4" de grosseur.

E El diseño del GOVERNOR de presión OPD es certificado por CSA para presión de entrada de 2 y 5 psig. Presiones superiores a 2 psig requieren de una protección por sobrepresión.

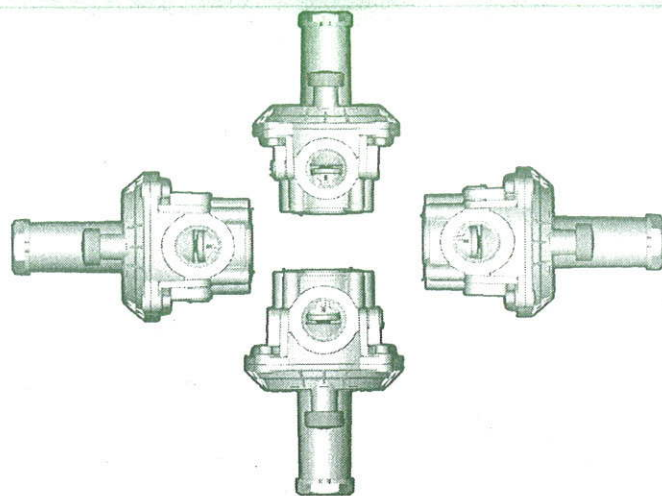
El diseño del GOVERNOR OPD incorpora una limitador integral de venteo. Para asegurarse que el GOVERNOR OPD cumple con CSA 6.22-a-2005 y ANSI Z21.80a-2005, la tapa del venteo o el limitador de venteo (si es instalado), deben dejarse en su lugar y en por ninguna razón debe instalarse una restricción o tapón en el venteo del regulador. Si el venteo es requerido, use una unión en la conexión del venteo e instale una línea de venteo a la atmosfera, de acuerdo con todos los códigos, estándares y requerimientos locales.

15 pies es la máxima longitud de la línea de venteo sin que se afecte el desempeño del regulador. Si la línea de venteo requerida es mayor a 15 pies, el diámetro NPT del venteo debe ser incrementado a 6 veces el área de la sección de la tubería. Es recomendado incrementar el diámetro de la línea de venteo del diámetro original del venteo a 1.5" para el GOVERNOR OPD hasta 2", y a 3" para el GOVERNOR OPD de 3" y 4" de diámetro.

THE GOVERNOR OPD GAS REGULATOR CAN BE MOUNTED IN ANY POSITION, EXCEPT WHEN USING AN EXTERNAL VENT LIMITER. IF USING AN EXTERNAL VENT LIMITER, THE GOVERNOR OPD MUST BE FACING UPWARD IN A VERTICAL POSITION.

LE RÉGULATEUR DE GAZ GOVERNOR OPD PEUT ÊTRE INSTALLÉ DANS TOUTES LES POSITIONS. POSITIONS EXCEPTÉ LORSQU'UN LIMITEUR D'ÉVENT EXTERNE EST UTILISÉ. SI UN LIMITEUR D'ÉVENT EXTERNE EST UTILISÉ, LE RÉGULATEUR GOVERNOR DOIT ÊTRE DANS UNE POSITION VERTICALE, FACE VERS LE HAUT.

EL GOVERNOR OPD PUEDE SER MONTADO EN CUALQUIER POSICION, EXCEPTO CUANDO SE USA UN LIMITADOR DE VENTEO EXTERNO. SI SE USA UN LIMITADOR DE VENTEO EXTERNO, EL



In case of upside-down installation the setting value of the spring changes and the regulation pressure must be readjusted as indicated in paragraph 3 on page 2.

En cas d'installation renversée, la valeur de réglage du ressort change et il faut régler de nouveau la pression de réglage, comme indiqué au paragraphe 3

En caso de instalación invertida, el valor ajustado del resorte se modifica y la presión de regulación debe ser reajustada como se indica en el punto 3.

ADJUSTMENT SPRINGS

You will need a 7/16" Allen wrench to remove the cap 1, and 7/16" or 8mm Allen wrench on 1/2" to 1 1/2" models and 7/16" or 12 mm Allen wrench on 2" and larger models to adjust the spring.

RESSORTS DE RÉGLAGE

Vous devez un 7/16 "une clé Allen pour supprimer les PAC 1 et 7/16" ou 8 mm une clé Allen sur 1/2 "à 1 1/2 modèles et 7/16 "ou une clé Allen sur 2" et les grands modèles pour ajuster le printemps de 12 mm.

RESORTES DE AJUSTE

Se requiere de una llave Allen de 7/16" para remover la tapa 1, y una llave de 7/16" o 8 mm para los modelos de 1/2" a 1 1/2 y una llave Allen de 7/16" o 12 mm para modelos de 2" y mayores para ajuste del resorte.

**ADJUSTMENT SPRINGS
RESSORTS DE REGLAGE
RESORTES DISPONIBLES**

GOVERNOR MODEL	1/2"-3/4"-1"	1/2"-3/4"-1"	1"1/4 - 1"1/2	2"	2"1/2 - 3" - 4"
SPRING RANGE COLOR	SPRINGS CODE				
2" - 5" w.c. Green 0,072 - 0,18 psig	64470219	64470228	64470246	64470255	64470320
3" - 8" w.c. Red 0,1 - 0,29 psig	64470220	64470229	64470247	64470256	64470324
6" - 14" w.c. Black 0,21 - 0,5 psig	64470397	64470380	64470381	64470382	64470383
9,8" - 27,5" Yellow 0,354 - 0,99 psig	64470295	64470297	64470299	64470301	64470321
23,6" - 59" w.c. Violet 0,85 - 2,12 psig	64470296	64470298	64470300	64470302	64470322
55" - 118" w.c. Orange 1,98 - 4,25 psig		64470235	64470253	64470262	64470323

Springs for the Governor OPD version:

For less than 14" w.c. set point, use the Yellow spring in the Monitor and the Black or Green spring in the Worker. (When using a Green spring, set the monitor at 9.8" w.c.). For 15" w.c. set point and above, use the Violet spring in the Monitor and Yellow spring in the Worker. Monitor pressure is never to exceed 1.9 psig per CSA requirements.

Les ressorts suivants sont pour les modèles Governor OPD:

Pour un point de réglage de moins de 14" c.e. utiliser le ressort jaune pour le régulateur moniteur et le ressort noir ou vert pour le régulateur d'opération. Pour un point de réglage de 15" et plus, utiliser le ressort violet pour le régulateur moniteur et ressort jaune pour le régulateur d'opération. La pression du régulateur moniteur ne doit jamais excéder 1.9 psig. Lorsque le ressort vert est utilisé, régler le régulateur moniteur à 9.8" c.e.

Resortes para el GOVERNOR version OPD

Para ajuste inferior a 14" c.a., use el resorte Amarillo en el Monitor y el resorte Negro o Verde en el trabajador. (Cuando use el resorte Verde, el

US SPECIFICATIONS

CSA certified inlet pressure range: 4" w.c. to 5 psig

Non CSA application 4" w.c. to 7.25 psig

Maximum Emergency Inlet Exposure Pressure: 80 psig

Outlet pressure range: 2" w.c. to 1/2 psig for CSA Class 1, 2" w.c. to 1 psig CSA Class II

Minimum operating differential pressure: A P: 1" w.c.

CSA Outlet pressures to 1 PSIG for Compliance

Temperature class: -40° F to +150° F (-40° C to +65.5° C)

Suitable for use with Natural Gas, LPG, Propane-air and any non-corrosive gas. Designed for Indoor and Outdoor Installations

NOTE: Installers and servicers must be trained, competent and should have the knowledge on how to install and maintain the equipment correctly.

1. INSTALLATION INSTRUCTIONS:

All work should be carried out by trained, qualified and authorized personnel using the correct tools and equipment to install and adjust the regulator to all relevant standards, local codes, requirements and procedures. Ensure the installation is approved and the piping is clear of all oil, debris and has been tested for leaks. Make sure the piping is supported and no stressful force is placed upon the regulator. The regulator can be mounted in any position with the directional flow arrow facing in the direction of the flow. Preferably, the regulator should be mounted in a vertical position on the pipe with the pressure adjustment screw upright. If using an external vent limiter, the flat top of the vent limiter must be facing up, with the threads facing down, so it operates properly. If mounting the regulator in any position other than horizontal, you must use the 90 degree external vent limiter adapter to ensure the vent limiter faces up. When venting is required, remove the cover of the vent cap using a union at the connection, then connect the vent pipe, being careful to place the outlet in a safe place in accordance to all local codes, standards, and requirements.

2. START UP: Slowly open the inlet shut-off valve. Slowly, partially open the downstream valve to allow a slow pressurizing of the downstream system. After the downstream system is pressurized, completely open the downstream shut-off valve. Verify that there is no leakage in the system. Verify that the burner ignition is connected. Verify the working pressure at different flow rates and check lock up pressure at a flow rate of 0.

3. USE OF THE INLET AND OUTLET PRESSURE TEST PORT: (OPTIONAL)

Before any use of the test ports, close the inlet valve completely and depressurize the Governor OPD. The test points usually have a plastic pipe cap in them, and if so, remove the cap. With the regulator removed from the line, activate the port by drilling a 1/16" hole in the port. Install the regulator and connect the gauge to the port. Slowly open the inlet shut-off valve and check for leaks within connected measuring equipment. Continue the start up as indicated in step 2. When the measuring equipment is disconnected, plug the test port by using a threaded plug.

4. PRESSURE REGULATION ADJUSTMENT: The Governor OPDs are set by the factory to the regulation pressure indicated on the regulator. You will need a 7/16" Allen wrench to remove the cap 1, and 7/16" or 8mm Allen wrench on 1/2" to 11/2" models and 7/16" or 12 mm Allen wrench on 2" and larger models to adjust the spring. The spring range pressure settings are indicated on the nameplates. To adjust pressure, unscrew cap 1, turning ring nut 4 clockwise to increase the pressure, and counter-clockwise to decrease the pressure.

- 4.1 1) On the Worker regulator S, remove cap #1 (fig. 1). With the use of a 7/16" Allen wrench, remove ring nut #4 (fig. 1), then remove the spring.
- 2) On the Monitor regulator M, remove cap #1 (fig. 1).
- 3) Partially open the downstream line so gas may be vented.
- 4) Slowly open the inlet shut-off valve.
- 5) Using a screwdriver, insert it in the spring opening, S and press down on the diaphragm, which opens the Worker regulator. At the same time, on the Monitor regulator, M, turn the adjusting ring nut #4 (fig. 1) to adjust the setting up to the desired value**.
- 6) Close the downstream vent and the inlet shut-off valve.
- 7) Insert the spring and adjustment ring nut #4 (fig. 1) back into the Worker regulator.
- 8) Open the inlet shut-off valve very slowly.
- 9) Turning the adjusting ring nut #4 (fig. 1), adjust the Worker regulator setting up to the desired value**.
- 10) Reinstall cap #1 (fig. 1) on both units.

** NOTE: The Monitor setting should always be 70% higher than the Worker regulator. Example: If the Worker regulator set point is to be 10" w.c., the Monitor set point is then 10" w.c. x 1.7 (70%) = 17" w.c.

5. CHANGING THE SETTING BY SPRING REPLACEMENT

Choose the required type of spring as indicated on the table. Unscrew cap 1 and ring nut 4. Remove the existing spring and insert the new spring (see spring table on page 1). Note the new setting value on the label. Reassemble the above parts and make a new setting as indicated in step 4. When the adjustments are finished, secure cap 1 and seal, if necessary.

6. REPLACING THE FILTER CARTRIDGE: (OPTIONAL)

Close the inlet and outlet valves and slowly depressurize the Governor OPD regulator. Ensure that there is no pressure inside the Governor OPD regulator, then remove the screws on the cover pos. 6. Remove the cover pos. 3, remove the filter cartridge pos. 5 and replace it with the new one. Place the new cartridge in its seat, and ensure that the new cartridge fits perfectly inside the Governor OPD housing guide. CAREFULLY inspect the O-ring seal and replace it, if necessary. Reassemble the cover, making sure that the cartridge fits perfectly in the cover seat, and tighten the screws crosswise. Pressurize the Governor OPD regulator by SLOWLY opening the inlet valve. Check the seal around the cover and the screws using foam or soapy water. After a successful test, SLOWLY open the outlet valve.

7. RECOMMENDATIONS: Check the equipment condition periodically. Check the downstream pressure periodically. Verify that the whole system works perfectly (the

FR SPÉCIFICATIONS

CSA certifiée gamme de pression d'entrée: 4" c.e. à 5 psig

Non CSA application 4" w.c. to 7.25 psig

Possibilité de pression d'entrée maximum en situation d'urgence: 80 psig

Gamme de pression de sortie: 2" c.e. à 1/2 psig pour CSA Classe 1 2" c.e. à 1 psig CSA Classe II

Pression différentielle minimale de fonctionnement A P: 1" c.e.

Pression de sortie à 1 psig pour conformité CSA

Classe de température: -40° F à +150° F (-40° C à +65.5° C)

Prévu pour utilisation avec du Gaz Naturel, GPL, Air Propane et tout gaz non corrosif. Conçu pour des installations intérieures et extérieures

REMARQUE: Le personnel préposé à l'entretien doit être formé et compétent et il doit avoir la connaissance pour entretenir correctement l'équipement.

1. DIRECTIVES D'INSTALLATION:

Tout le travail doit être effectué par du personnel formé, qualifié et autorisé, qui utilise les instruments et l'équipement approprié pour installer et régler le régulateur selon toutes les normes relatives, conditions et procédures ainsi que les codes locaux. Il faut s'assurer que l'installation soit approuvée, et que la tuyauterie ne contienne pas d'huile ou des débris et qu'elle ait été vérifiée contre toutes fuites. S'assurer que la tuyauterie est soutenue et qu'aucune tension n'est mise sur le régulateur. Le régulateur peut être installé dans toutes les positions avec la flèche dans le sens de la direction du flux. De préférence, le régulateur doit être installé en position verticale sur le tuyau avec la vis de réglage de pression vers le haut. Lorsqu'un limiteur d'évent externe est utilisé, le dessus plat du limiteur d'évent doit toujours être vers le haut, avec le filetage vers le bas pour qu'il fonctionne correctement. Si le régulateur est installé dans une position autre que horizontale, vous devez utiliser l'adaptateur 90 degré du limiteur d'évent externe pour s'assurer que le limiteur d'évent soit vers le haut. Pour tout évent, enlever le couvercle de l'évent sur le couvercle, utilisant un raccord sur la connexion, ensuite connecter l'évent en s'assurant de positionner la sortie dans un endroit sécuritaire, en conformité avec toutes les normes et conditions ainsi que les codes locaux.

2. DÉMARRAGE: Ouvrir lentement la vanne d'arrêt à l'entrée. Lentement ouvrir la vanne en aval pour permettre une pressurisation lente du système en aval. Après que le système en aval est pressurisé, ouvrir complètement la vanne d'arrêt en aval. Vérifier qu'il n'y ait pas de fuites dans le système. Vérifier que l'allumage du brûleur soit branché. Vérifier la pression de fonctionnement à différents débits et vérifier la fermeture complète de la pression à un débit de 0.

3. UTILISATION DU PORT D'ESSAI DE LA PRESSION D'ENTRÉE ET DE SORTIE (OPTIONNEL)

Avant d'utiliser le port d'essai, il faut fermer complètement la vanne d'entrée et dépressuriser le régulateur. Les ports d'essai ont normalement un bouchon en plastique à l'intérieur, si c'est le cas, il faut enlever le bouchon. Lorsque le régulateur est enlevé de la ligne, il faut faire un trou de 1/16" dans le port pour l'utilisation. Installer le régulateur et brancher la jauge au port. Ouvrir lentement la vanne d'arrêt à l'entrée et vérifier s'il y a des fuites à l'équipement de mesurage. Continuer le démarrage comme indiqué à l'étape 2. Boucher le port d'essai avec un bouchon fileté lorsque l'équipement de mesurage est débranché.

4. RÉGLAGE DE LA PRESSION : Les régulateurs Governor OPD sont réglés en usine selon la pression indiquée sur le régulateur. L'échelle de pression du ressort est indiquée sur les plaques signalétiques. Pour ajuster la pression, dévisser le couvercle 1, ensuite tourner la bague 4 en sens horaire pour augmenter la pression et en sens anti-horaire pour la diminuer.

- 4.1 1) Sur le régulateur d'opération S, enlever le couvercle #1 (Fig. 1) Avec une clé Allen 5/16, enlever la bague d'ajustement #4, ensuite enlever le ressort.
- 2) Sur le régulateur moniteur M enlever le couvercle #1 (Fig. 1).
- 3) Ouvrir partiellement la ligne en aval afin que la ligne soit dépressurisée.
- 4) Ouvrir lentement la vanne d'arrêt manuelle à l'entrée.
- 5) Utiliser un tourne-vis, l'insérer dans l'ouverture du ressort S et appuyer sur le diaphragme qui ouvre le régulateur d'opération. En même temps, sur le régulateur moniteur M, tourner la bague d'ajustement #4 (Fig 1) pour ajuster le réglage à la valeur désirée**.
- 6) Fermer la ligne en aval et la vanne d'arrêt manuelle à l'entrée.
- 7) Ré-insérer le ressort et la bague d'ajustement #4 (Fig 1) dans le régulateur d'opération.
- 8) Ouvrir la vanne d'arrêt manuelle à l'entrée très lentement.
- 9) Tourner la bague d'ajustement #4 (Fig 1) pour ajuster le réglage du régulateur d'opération à la valeur désirée**.
- 10) Ré-installer le couvercle #1 (Fig. 1) sur les deux unités.

** REMARQUE : Le réglage du moniteur doit toujours être réglé à 70% plus élevé que le régulateur d'opération. Exemple : Si le réglage du régulateur d'opération doit être de 10" c.e., donc le réglage du moniteur est 10" c.e. x 1.7 (70%) = 17" c.e.

5. CHANGEMENT DE RÉGLAGE EN REMPLAÇANT LE RESSORT

Choisir le type de ressort requis comme indiqué dans la table; dévisser couvercle 1 et bague 4. Enlever le ressort existant et introduire le nouveau ressort et noter la nouvelle valeur de réglage sur l'étiquette. Remonter les pièces ressortonnées et faire un nouveau réglage tel qu'indiqué au l'étape 4 ci-haut. Lorsque les réglages sont terminés, fixer le couvercle 1 et sceller si nécessaire.

6. REMPLACEMENT DE LA CARTOUCHE DU FILTRE (OPTIONNEL)

Fermer les vannes d'entrée et de sortie et dépressuriser lentement le régulateur. ASSUREZ-VOUS qu'il n'y ait pas de pression dans le régulateur, ensuite enlever les vis sur le couvercle pos. 6. Enlever le couvercle pos. 3, enlever la cartouche du filtre pos. 5 et la remplacer avec la nouvelle. Placer la nouvelle cartouche dans son siège et s'assurer que la nouvelle cartouche s'adapte parfaitement à l'intérieur du guide d'emplacement du régulateur. SOIGNEUSEMENT inspecter la bague O-ring et la remplacer si nécessaire. Remonter le couvercle en vous assurant que la cartouche s'adapte parfaitement au siège à l'intérieur du couvercle, et serrer les vis par un mouvement croisé. Pressuriser le régulateur en ouvrant LENTEMENT la vanne d'entrée. Vérifier le joint d'étanchéité autour du couvercle et des vis utilisant de la mousse ou de l'eau savonneuse. Après une vérification réussie, ouvrir LENTEMENT la vanne de sortie.

E ESPECIFICACIONES

Presión de entrada: 4" c.a. a 5 psig
Maxima presión de entrada de emergencia: 80 psig
Rango presión de salida: 2" c.a. a 1/2 psig para CSA Clase I, 2" a 1 psig para CSA Clase II
Mínimo diferencial de presión operacional Δ P : 1" c.a.
Presión de salida hasta 1 psig para cumplir con CSA
Clase de Temperatura: - 40° F to + 150° F (-40° C to +65.5° C)
Apropiado para uso con Gas Natural, GLP, Propano-Aire y cualquier gas no corrosivo. Diseñado para instalación interior y exterior
NOTA: Instaladores y operadores deben ser entrenados, competentes y deben tener conocimiento sobre la instalación y mantenimiento correcto del producto.

1. INSTRUCCIONES DE INSTALACION:

Todo trabajo debe ser realizado por personal entrenado, calificado y autorizado, utilizando las herramientas y equipo correctos y setear el regulador según los estándares, códigos locales, requerimientos y procedimientos. Asegurarse que la instalación es aprobada y la tubería este libre de aceite, suciedad y ha sido probada para fugas. Asegurarse que la tubería este soportada y no hayan fuerzas que produzcan un estrés sobre el regulador. El regulador puede ser instalado en cualquier posición con el sentido de flujo según la dirección de la flecha. Preferiblemente, el regulador debe ser montado en la tubería en la posición vertical con la tuerca de ajuste de la presión hacia arriba. En caso de requerir venteo, remover la tapa del venteo utilizando una unión en la conexión, luego conecte la tubería de venteo, siendo cuidadoso de llevar la salida en un lugar seguro de acuerdo con código, estándar y requerimiento local.

2. ARRANQUE: lentamente abra la válvula de corte a la entrada. Lentamente, abra parcialmente la válvula a la salida para permitir presurización del sistema aguas abajo. Luego que el sistema aguas abajo este presurizado, abra completamente la válvula de corte de salida. Verifique que no hay fugas en el sistema. Verifique que la ignición del horno este conectado. Verifique la presión operacional a diferentes flujos y chequee la presión de cierre a flujo cero.

3. USO DEL PUERTO DE PRUEBA DE PRESION DE ENTRADA Y SALIDA: (OPTIONAL). Antes de usar cualquiera de los puertos de prueba, cierre la válvula de entrada completamente y despresurice el GOVERNOR OPD. Los puertos de prueba tienen usualmente una tapa de plástico, si es así, remueva la tapa. Con el regulador retirado de la tubería, activar el puerto perforando un orificio de 1/16" en el puerto. Instalar el regulador y conectar una manómetro en el puerto. Lentamente abra la válvula de corte a la entrada y verifique que no hay fugas en el equipo de medición de presión. Continúe con el arranque como esta descrito en el paso 2. Cuando el equipo de medición sea desconectado, tape el puerto de prueba usando una tapon roscado.

4. AJUSTE DE LA PRESION DE REGULACION: El GOVERNOR OPD es ajustado por la fabrica a la presión de regulación indicada en el regulador. Se requiere de una llave Allen de 7/16" para remover la tapa 1, y una llave de 7/16" o 8 mm para los modelos de 1/2" a 1-1/2" y una llave Allen de 7/16" o 12 mm para modelos de 2" y mayores para ajuste del resorte. El rango de ajuste de presión del resorte esta indicado en la placa. Para ajustar la presión, destornille la tapa 1, de vuelta a la tuerca 4 en sentido horario para incrementar la presión y en sentido anti-horario para reducir la presión.

- 1) En el regulador Trabajador S (fig. 1), remueva la tapa #1 (fig. 1). Con el uso de una llave Allen de 7/16" Allen, remueva la tuerca #4 (fig. 1), luego remueva el resorte.
- 2) En el regulador Monitor M (fig. 1), remueva la tapa #1 (fig. 1).
- 3) Parcialmente abra el flujo de gas en la tubería aguas abajo para que el gas pueda ser venteado.
- 4) Lentamente abra la válvula de corte a la entrada.
- 5) Utilizando un atornillador, insertelo en la abertura del resorte, S (fig. 1) y presione hacia abajo sobre el diafragma, lo cual abre el regulador Trabajador. Al mismo tiempo, en el regulador Monitor, M (fig. 1), de vuelta a la tuerca de ajuste #4 (fig. 1) para ajustar al valor deseado**.
- 6) Cierre el veteo aguas abajo y la válvula de corte de entrada.
- 7) Insertar el resorte y tuerca de ajuste #4 (fig. 1) nuevamente dentro del regulador Trabajador.
- 8) Abra muy lentamente la válvula de corte a la entrada.
- 9) De vuelta a la tuerca de ajuste #4 (fig. 1), ajustar el regulador Trabajador al valor deseado**.
- 10) Instalar la tapa #1 (fig. 1) en ambas unidades.

** NOTA: The ajuste del Monitor debe ser siempre 70% mas alto del regulador Trabajador. Ejemplo: Si el Trabajador debe tener un punto de ajuste de 10" c.a., el Monitor debe tener un punto de ajuste 10" w.c. x 1.7 (70%) = 17" w.c.

5. CAMBIANDO EL AJUSTE MEDIANTE LA SUBSTITUCION DEL RESORTE

Elija el tipo de resorte requerido como esta indicado en la tabla. Remueva la tapa 1 y la tuerca 4. Remueva el resorte existente e inserte el Nuevo resorte. Anotar el nuevo valor de ajuste en la etiqueta. Reensamble las partes anteriores y obtenga el nuevo punto de ajuste como esta indicado en el paso 4. Cuando ha completado el ajuste, asegure la tapa 1 y ponga el precinto, si es necesario.

6. SUBSTITUCION DEL CARTUCHO DE FILTRACION: (OPTIONAL)

Cerrar lentamente las válvulas de entrada y salida y lentamente despresurizar el GOVERNOR OPD. Asegurarse que no hay presión interna en el regulador GOVERNOR OPD, luego remueva los tornillos en la tapa pos. 6. Remueva la tapa pos. 3, remueva el cartucho de filtración pos. 5 and sustituya con uno nuevo. Colocar el el nuevo cartucho en su asiento, y asegurarse que el nuevo cartucho entra perfectamente dentro de la abertura. CIUDADOSAMENTE inspeccione el sello O-Ring y reemplazarlo, si es necesario. Re-ensamble la tapa, asegurandose que el cartucho entra perfectamente en el asiento de la tapa, y ajuste los tornillos en orden cruzado. Presurizar el regulador Governor OPD, LENTAMENTE abriendo la válvula de entrada. Chequear el sello alrededor de la tapa y los tornillos utilizando espuma o agua jabonosa. Despues de una prueba exitosa, LENTAMENTE abrir la válvula de salida.

7. RECOMENDACIONES: Chequear la condición del equipo regularmente.

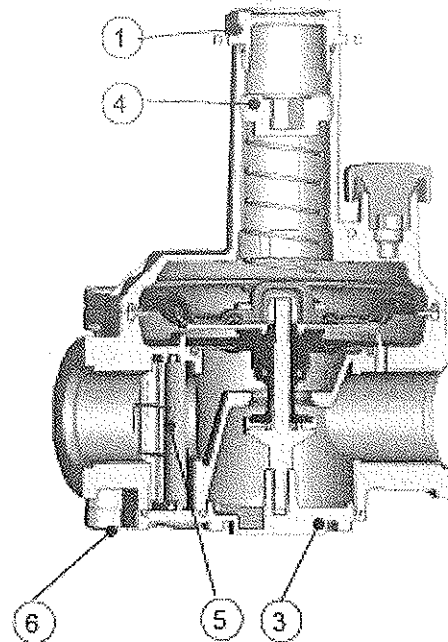
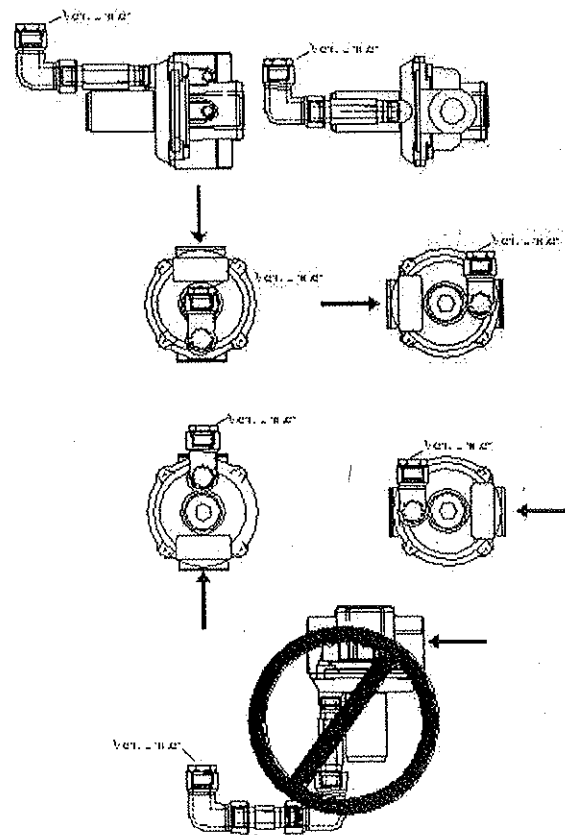


Fig. 1



For Indoor installations, no external vent is needed as per CSA 6.22a-2005 and ANSI Z21.80a-2005 IN ACCORDANCE WITH ALL LOCAL CODES AND STANDARDS

Pour installations intérieures:
Aucun évent nécessaire,
conformément aux normes
CSA 6.22a-2005 et ANSI
Z21.80a-2005 LORSQUE CELA
EST ACCEPTÉ PAR LES
NORMES ET CODES LOCAUX.

Para instalaciones interiores:
El venteo al exterior no es
requerido de acuerdo con
CSA 6.22-a-2005 y ANSI
Z21.80a-2005. CUANDO ES

SCHEMA B
DIAGRAM B

